

Druckluftnagler Typ R 130-957

Der schlagkräftige BeA-Streifennagler verarbeitet Rundkopfnägel mit einem Durchmesser von 3,1 mm bis 4,2 mm in dem Längenspektrum von 80 mm bis 130 mm. Die ausgewogene Gewichtsverteilung, die ergonomische Gestaltung sowie der serienmäßige Zusatzhandgriff ermöglichen ein ermüdungsfreies Arbeiten. Einfaches, schnelles Nachladen ist auch mit nur einer Hand möglich. Durch ein neues Abluft-System wurde eine verbesserte Schalldämpfung bei diesem Gerät erlangt. Die Geräte werden nur mit Einzelauslösung geliefert.



Anwendungsbereiche

Kisten, Paletten, Schwergutverpackungen, Kabeltrommeln, Barackenbau, statischer Holzbau, Lärmschutzwände

Länge: 540 mm
Breite: 134 mm
Höhe: 410 mm

Technische Daten

Typ-Bezeichnung:	R 130-957 Standard
Artikel-Nr.:	12100188
Magazinbauart:	Oberlader
Sicherung	Einzelauslösung
Klammer-/Nageltyp:	Typ R 20
Magazinkapazität, Stück:	65
Stäbe à Stück:	2 x 25 bzw. 2 x 30
Arbeitsdruck:	5 - 8,5 bar
Betriebsdruck max.:	8,5 bar
Luftverbrauch/Schlag:	6,2 Liter / 6 bar
Luftanschluß:	Ø 9 mm LW empfohlen
Emissions-Schalldruckpegel am Arbeitsplatz:	L pA, 1 s, d= 93 dB
Einzelereignis-Schallleistungspegel:	L WA, 1 s, d= 106 dB
Gewicht:	6,4 kg

Der Vibrationswert, gemessen nach ISO 8662-11 beträgt $4,8\text{m/s}^2$.

Ausstattung: Benutzer-Handbuch, Ersatzteilliste/Servicehinweise, Innensechskantschlüssel SW 2,5, SW 3, SW 4 und SW 5, Einzelauslösungsset.
Aus Sicherheitsgründen empfehlen wir, soweit es die Arbeitsgeschwindigkeit zulässt, die BeA-Einzelauslösung.

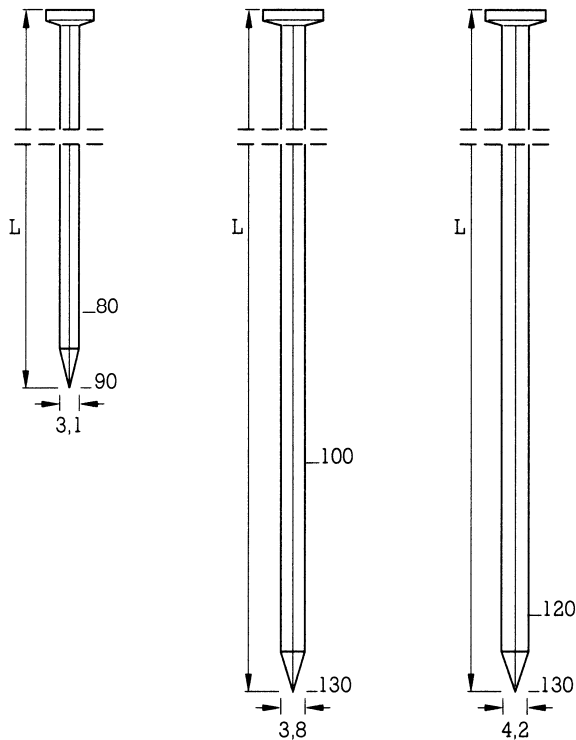
Technische Änderungen vorbehalten

Druckluftnagler Typ R 130-957

Rundkopfnägel R 20



Joh. Friedrich Behrens AG
Bogenstraße 43 - 45
Gewerbegebiet West
22926 Ahrensburg / Germany
Postfach 1480
22904 Ahrensburg / Germany
Telefon: +49(0) 4102) 78-0
Telefax: +49 (0)4102 78-250
www.bea-group.com
e-mail: info@bea-group.com



Bezeichnung	L = Länge mm
R20 3,1 x 80 BK	80
R20 3,1 x 90 BK	90

R 3,8 x 100 BK	100
R 3,8 x 110 BK	110
R 3,8 x 120 BK	120
R 3,8 x 130 BK	130

R 4,2 x 120 BK	120
R 4,2 x 130 BK	130

Auf Anfrage auch in anderen Längen und Ausführungen lieferbar.

Form 6.957.01 1103

Erläuterungen zur Klammer-/Nagelqualität:

NK = Stahl, verzinkt	BK = Stahl, blank	LM = Leichtmetall (Aluminium)	HZ = Haftmasse
NKS = Stahl, verzinkt extra hart	BKS = Stahl, blank extra hart	NR = nichtrostend Werkstoff Nr. 1.4401	DP = Sägeanschnitt
NKH = Stahl, verzinkt hart	MS = Messing	RF = rostfrei Werkstoff Nr. 1.4301	SA = Stufenanschnitt