

deutsch

BeA-Druckluftnagler Typ S 717-410

- [1] Abmessungen: L = 225; H = 149 B = 40 mm;
- [2] Gewicht: 1,01 kg.
- [3] Zulässiger Luftdruck: 6 bar,
- [4] empfohlener Betriebsdruck: 5 - 6 bar.
- [5] Luftverbrauch pro Eintreibvorgang bei 6 bar: 0,3 l freie Luft.
- [6] Eintreibgegenstand: BeA-Stift Typ S 717 in den Längen von 10; 12; 14,5 und 17 mm.
- [7] A-bewerteter Einzelereignis-Schalleistungspegel $L_{wa,1s} = 87 \text{ dB}$
- [8] A-bewerteter Einzelereignis-Emission Schalldruckpegel am Arbeitsplatz $L_{pA,1s} = 82 \text{ dB}$

- [9] *Vibrationskennwert liegt unter der Deklarationsgrenze
 - [10] Magazinart: Seitenlader
 - [11] Ladekapazität: min 130 Stifte
 - [12] Luftanschluß: 9 bis 10 mm Nennweite
- Diese Ersatzteilliste/Servicehinweise bildet mit dem beiliegenden Benutzer-Handbuch die Betriebsanleitung. Bitte vor Inbetriebnahme aufmerksam lesen und Sicherheitshinweise unbedingt beachten.

Austausch von Verschleißteilen

Achtung: Gerät von der Pneumatik-Druckquelle trennen, Klammermagazin entleeren. Die Befestigung der Kappe muß mit einem Drehschrauber erfolgen, bei dem das Drehmoment auf 8 Nm eingestellt ist.

Austausch des Treibers

Schraubkappe 14403726 herausdrehen (Bild 1). Das Gerät umdrehen und durch leichte Schläge auf eine Holzunterlage die Treiber-Kolbeneinheit vorsichtig herausklopfen (Bild 2). Die Lagernadel 13300186 mittels Durchschlag soweit herausdrücken, daß sich der Treiber auswechseln läßt (Bild 3). Verwenden Sie die BeA-Hilfsvorrichtung "Montageklötz" 14401089. Stift mittig in der Bohrung ausrichten. Danach muss die Bohrung im Kolben auf beiden Seiten leicht verstemmt werden. Dazu einen Dorn, Durchmesser 3mm, quer über die Bohrung legen (Bild 3) und mit einem Hammer auf den Dorn schlagen, so dass die Bohrung leicht verformt wird.

Auswechseln des Kolben O-Ringes

Siehe Beschreibung "Auswechseln des Treibers", dann O-Ring 13300158 auswechseln (Bild 3) und mit O-Ring-Fett 13301706 oder mit BeA-Öl 13301708 einsetzen.

Auswechseln des Puffers

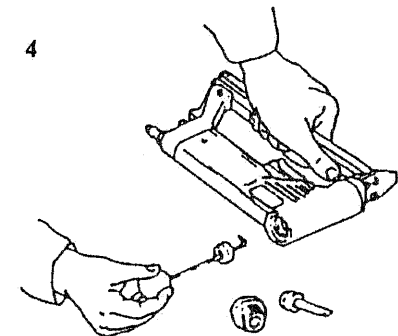
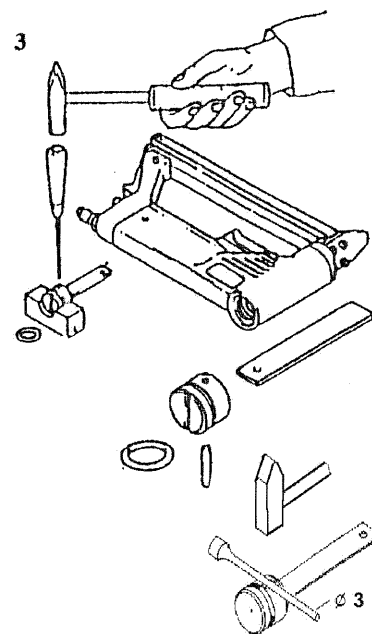
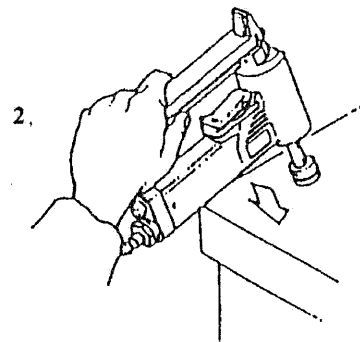
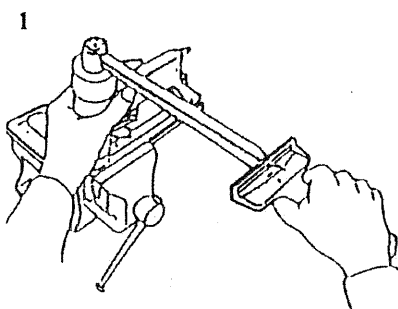
Siehe Beschreibung "Auswechseln des Treibers". Treiber-Kolbeneinheit herausnehmen. Ausziehvorrichtung 14401109 senkrecht in den Zylinder führen und den Puffer herausziehen (Abb. 4).

Austausch von Zugfeder und Schubkasten

Lösen und Demontage des Abdeckblechs 14408608. Dann die Sicherungsmutter 13300437 und die Zugfeder 14400240 vom Vorschieber entfernen. Neuteile einsetzen, indem die Zugfeder in den Vorschieber eingehakt und unter die Umlenkrolle nach hinten geführt und befestigt wird (Abb 5).

Auswechseln der Ventil-O-Ringe

Zylinderschraube 13301104 lösen (Bild 6), danach Ventilabdeckung 14403732 abheben. Kompletten Ventileinsatz (Bild 7) herausklopfen. Die einem stärkeren Verschleiß unterworfenen O-Ringe 13300011, 13300111 und 13300073 sollten komplett ausgewechselt werden und mit O-Ring Fett 13301706 oder Öl 13301708 wieder eingesetzt werden.



To replace piston O-ring

See instructions "to replace driver blade", then replace O-ring 13300158 (fig. 3) and grease with BeA grease 13301706 or with BeA oil 13301708 before refitting.

To replace bumper

With the piston/driver assembly removed always check the bumper. This can easily be removed as in illustration (4).

To replace feeder bar and tension spring

Loosen and remove the cover 14408608. Then remove safety nut 13300437 and withdraw tension spring 14400240 from feeder bar. It is now an easy operation to replace the tension spring or feeder bar (5).

Changing of O-rings on valve system

Remove allen bolt 13301104 to release valve cap 14403732 (fig. 6). Figure 7 shows a breakdown of the valve components which are accessible once the valve cap 14403732 has been removed. Replace O-rings 13300011, 13300111 and 13300073 and grease with BeA O-ring grease 13301706 or oil 13301708 before reassembling.

français

Agrafeuse pneumatique BeA Type S 717 - 410

Cette Nomenclature des pièces détachées et instructions de montage et le Manuel de l'utilisateur font partie du Mode d'Emploi. Avant utilisation veuillez les lire attentivement.

La partie en langue allemande contient les caractéristiques techniques avec des références [] (voir manuel d'instruction).

Remplacement de pièces défectueuses:

Attention: avant toute manipulation, débrancher l'alimentation d'air comprimé et décharger le magasin de pointes. La fixation du capuchon doit être effectuée obligatoirement à l'aide d'une clé dynamométrique, réglée à 8 Nm.

Marteau

Dévisser le capuchon 14403726 (fig. 1), retourner l'appareil, faire sortir par des légers mouvements de frappe sur un support en bois l'ensemble piston-marteau (fig. 2). Chasser l'axe 13300186 avec un mandrin afin de pouvoir enlever le marteau (fig. 3) Utiliser l'outil adapté BeA 14401089. Placer la goupille au centre du trou. Il est ensuite nécessaire d'aplatir légèrement des deux côtés le trou dans le piston. Pour cela, poser un mandrin de 3mm de diamètre en travers du trou (Fig. 3) et taper au marteau sur le mandrin de manière à déformer un peu le trou.

Joint torique du piston

Suivre d'abord les instructions sous "Marteau", ensuite remplacer le joint 13300158 (fig. 3). Graisser ou huiler bien ce joint: graisse 13301706, huile 13301708.

Amortisseur

Suivre d'abord les instructions sous "Marteau", sortir ensuite l'amortisseur à l'aide de l'outil spécial 14401109 (fig. 4).

Chariot et ressort de traction

Dévisser et enlever la couverture 14408608. Dévisser l'écrou de sûreté 13300437 et retirer le ressort de traction 14400240 au chariot, amener le crochet par le rouleau du support d'agrafes vers l'arrière et accrocher sur le téton d'ancrage (fig. 5).

Remplacement des joints de soupape

Dévisser la vis cylindrique 13301104 (fig. 6), enlever le capuchon de soupape 14403732 (fig. 6). Faire sortir le bloc complet "soupape" (fig. 7). Les joints toriques 13300011, 13300111 et 13300073 sont soumis à une forte usure: il est recommandé de les remplacer aussi souvent que cela est nécessaire, en les graissant ou en les huilant, graisse 13301706, huile 13301708.

English

BeA Pneumatic Stapler Type S 717 - 410

This Spare parts list/service instructions and the enclosed Operator's Manual constitute the Operating Instructions. Before using read both and strictly observe safety instructions.

In the German section of the spare parts list the technical data are listed under codes [] (also see User Manual).

Service and repair

Attention! Always disconnect the tool from its air supply and empty magazine before attempting any repair. Always fix the cap with a torque wrench adjusted to 8 Nm.

To replace driver blade

Loosen cap 14403726 (fig. 1). Invert machine and tap gently on wooden surface to remove piston/driver blade assembly (fig. 2). With a pin punch tap out pin 13300186. Use BeA mounting block 14401089. The driver blade can then be removed. Replacement of the blade is a resersal of the above procedure. After inserting the pin the holes at both sides of the plastic piston have to be deformed again to prevent movement of the pin, which can then damage the cylinder. In order to do this, lay a drift punch, diameter 3mm, across the hole (fig.3) and hit the punch drift with a hammer so that the hole is deformed a little bit.

español

Grapadora neumática BeA tipo S 717 - 410

Esta Lista de piezas e instrucciones de mantenimiento son partes - junto con las Instrucciones para el operario - de las normas de trabajo. Antes del utilizo deben leerse detenidamente dichas instrucciones y atender las instrucciones de seguridad.

En la parte alemana de la lista de repuestos figuran datos técnicos bajo cifras características []. (Véase también el manual de usuario.)

Cambio de piezas

Importante: Desconectar la máquina de la alimentación de aire comprimido. Vaciar el cargador de grapas. Fije la tapa con una llave dinamométrica ajustada a 8 Nm.

Cambio de la lengüeta

Desenroscar el carril tapa 14403726 (fig. 1). Darle la vuelta a la máquina y extraer mediante golpes cuidadosos contra una base de madera, todo el pistón completo (fig. 2). Sacar el pasador 13300186 con un

punzón, hasta que pueda cambiarse la lengüeta (fig. 3). Utilice el dispositivo auxiliar BeA "Taco de montaje 14401089". Centrar el pasador en el agujero. A continuación el agujero en el pistón debe ser retacado ligeramente de ambos lados. Para ello colocar transversalmente encima del agujero un mandril de un diámetro de 3 mm (figura 3) y golpear el mandril con un martillo de modo que el agujero quede ligeramente deformado.

Cambio del aro tórico del pistón

Véase descripción "cambio de la lengüeta", después se procede a cambiar el aro tórico 13300158 (fig. 3) y se vuelve a insertar provisto de grasa para aros tóricos 13301706 ó aceite 13301708.

Cambio del amortiguador

Véase descripción "cambio de la lengüeta", extraer el pistón completo, introducir el dispositivo extractor 14401109 verticalmente en el cilindro y sacar el amortiguador (figura 4).

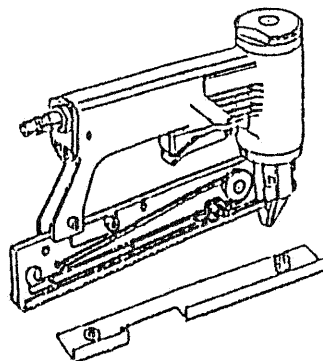
Cambio del muelle y empujador

Soltar y desmontar el carril tapa 14408608. Retirar la tuerca de seguridad 13300437 y el muelle de tracción 14400240. Enganchar un nuevo muelle en el empujador, llevarlo hacia atrás alrededor de la rueda de inversión en la guía y engancharlo (fig.5).

Cambio de los aros tóricos de la válvula

Soltar el tornillo cilíndrico 13301104, levantar la tapa de válvula 14403732 (fig. 6), sacar todo el conjunto de la válvula completo (fig. 7) aplicando ligeros golpes. Conviene cambiar totalmente los aros tóricos 13300011, 13300111, y 13300073, sometidos a un mayor desgaste y volverlos a insertar con grasa para aros tóricos 13301706 ó aceite 13301708.

5



Fissatrice pneumatica BeA S 717 - 410 italiano

La Lista ricambi/istruzioni di manutenzione e l'allegato Manuale per l'utilizzatore costituiscono le istruzioni per l'uso. Leggere attentamente prima di utilizzare la fissatrice e rispettare assolutamente le norme di sicurezza riportate. Nella parte tedesca della distinta pezzi di ricambio, dati tecnici sono evidenziati tra parentesi quadre [], (cfr. anche il manuale per l'operatore).

Sostituzione delle parti di usura

Attenzione: staccare la fissatrice dall'aria compressa e scaricare il caricatore. Il fissaggio del coperchio deve essere effettuato con una chiave dinamometrica registrata su un momento torcente di 8 Nm.

Sostituzione della lama

Togliere il coperchio 14403726 Ruotare la fissatrice e battere con leggeri colpi sull'angolo di un tavolo di legno in modo da favorire l'uscita della lama e del pistone (fig. 1 e fig. 2). Spingere in fuori il perno 13300186 con un punteruolo per quanto sufficiente a permettere la sostituzione della lama (fig. 3). Utilizzare allo scopo l'attrezzatura speciale BeA 14401089. Centrare lo spinotto assialmente nel foro. Il foro nel pistone deve essere poi leggermente cianfrinato da entrambe le parti. Allo scopo appoggiare trasversalmente sul foro una spina del diametro di 3 mm (Figura 3) e battere con un martello in modo da deformare leggermente il foro.

Sostituzione dell'O-Ring del pistone

Seguire le istruzioni per la sostituzione della lama quindi sostituire l'O-Ring 13300158 (fig. 3) e rimontarlo dopo averlo opportunamente ingrassato con grasso BeA 13301706 oppure con olio BeA 13301708.

Sostituzione del tampone ammortizzatore

Seguire le istruzioni per la sostituzione della lama. Estrarre il pistone con la lama, quindi inserire verticalmente nel cilindro l'estrattore 14401109 ed estrarre il tampone (fig. 4).

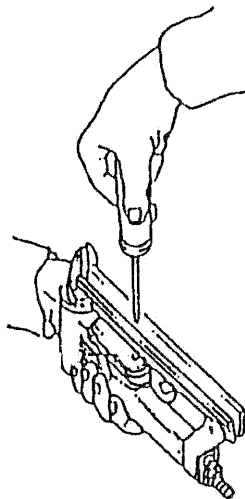
Sostituzione molla di trazione e dello spintore

Svitare é smontare la lamiera di copertura 14408608. Togliere il dado di sicurezza 13300437 et la molla di trazione 14400240 dello spintore. Quindi agganciare una nuova molla di trazione allo spintore, facendola passare sotto al rullino di guida e agganciarla posteriormente nel carrello portapunti (fig 5).

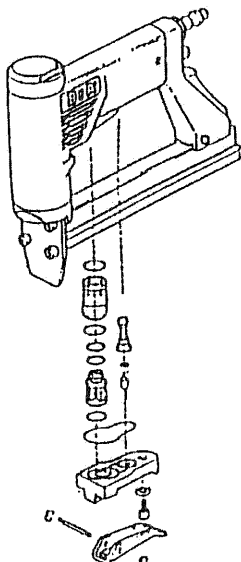
Sostituzione dell'O-ring della valvola

Svitare la vite cilindrica 13301104 quindi togliere il coperchio valvola 14403732. Estrarre il gruppo valvola completo (fig. 6 e fig. 7). Sostituire l'O-Ring 13300011, 13300111 e 13300073 che sono i più soggetti all'usura. Ingrassarli con grasso per O-Ring 13301706 o con olio 13301708 e procedere al rimontaggio. Smontare il coperchio come sopra descritto.

6



7



BeA luchtdruktacker Type S 717 - 410 Nederlands

Deze Onderdelenlijst en service-instructie vormt één geheel met bijgaand instructieboekje en de gebruiksaanwijzing. Lees het zorgvuldig voordat het apparaat in gebruik wordt genomen en houd u strikt aan de veiligheidsvoorschriften.

In het Duitse gedeelte van de reserve-onderdelenlijst staan technische specificaties onder codenummers []. [Zie ook het bedieningshandboek].

Reparatie werkzaamheden

Let op! Ontkoppel eerst het apparaat van de luchtleiding en ontlaat het magazijn. De kap moet worden vastgedraaid met een momentsleutel, die op een draaimoment van 8 Nm is ingesteld.

Vervanging van het slagmes

Schroefkap 14403726 eruitdraaien (afb. 1). Het apparaat op z'n kop houden en door licht tikken op een houten tafel het slagmes met zuiger er voorzichtig uitkloppen (afb. 2) De borgpen 13300186 d.m.v. een doorslag zover eruitdrukken, dat het slagmes vervangen kan worden (afb.3). Gebruik het BeA hulpstuk 14401089 om beschadiging te voorkomen. Plaats de zuigerpen precies midden in het zuigergat. Daarna moeten de beide einden van het pengat iets opgestuikt worden. Leg hiertoe een drevrel, diameter 3 mm, dwars over de pengaten (afbeelding 3) en tik er met een hamer op, zodat de gaten enigszins vervormen.

Vervanging van de O-ring op de zuiger

Zie beschrijving "vervangang van het slagmes", daarna O-ring 13300158 vervangen (afb. 3) en met O-ring- vet (13301706) of met BeA-olie (13301708) opnieuw monteren.

Vervanging van buffer

Zie beschrijving "vervangang van het slagmes". Slagmes met zuiger eruitnemen. Uitneemhaakje 14401109 loodrecht in de cylinder steken en de buffer eruit trekken.

Vervanging van de trekveer en aandrukschuif

Demonteer de afdekplaat 14408608. Vervolgens de borgmoer 13300437 en de trekveer 14400240 van de aandrukschuif losmaken. De nieuwe onderdelen monteren, waarna de trekveer in de aandrukschuif wordt vastgehaakt en onder het vieltje naar achteren getrokken en bevestigd wordt (afb. 5).

Vervanging van de ventiel-O-ringen

Inbusbout 13301104 losdraaien, daarna ventielkap 14403732 erafnemen (6). Komplete ventiel eruitkikken (op houten tafel kloppen) (7). De snel slijtende O-ringen 13300011, 13300111 en 13300073 moeten geheel vervangen worden en met O-ring vet of olie 13301708 opnieuw gemonteerd worden.

Dansk

BeA-tryklufstømmaskine type S 717 - 410

Denne reservedelsliste/disse serviceoplysninger udgør sammen med vedlagte brugerhåndbog driftsvejledningen. Dette materiale bedes De venligst gennemlæse omhyggeligt samt ubetinget iagttag sikkerhedsoplysningerne før ibrugtagningen.

I den tyske del af reservedelslisten står tekniske data under identifikationsnumre []. Udskiftning af sliddele

Bemærk: Apparatet adskilles fra pneumatik-trykkilden, klammemagasinet tømmes. Fastgørelsen af kappen skal ske med en skruetrækker på hvilken drejmomentet er indstillet til 8 Nm.

Udskiftning af drivdornen

Skruekappen 14403726 drejes ud (illustration 1). Apparatet vendes om og ved hjælp af lette slag på et træunderlag bankes drivdorn-stempelenheden forsigtigt ud (illustration 2). Lejenålen 13300186 trykkes så langt ud, at drivdornen lader sig udskifte (illustration 3). Anvend BeA-hjælpeanordningen "Montageklods" 14401089. Plaats de zuigerpen precies midden in het zuigergat. Daarna moeten de beide einden van het pengat iets opgestuikt worden. Leg hiertoe een drevrel, diameter 3 mm, dwars over de pengaten (afbeelding 3) en tik er met een hamer op, zodat de gaten enigszins vervormen.

Udskiftning af stemplets O-ringe

Se beskrivelsen "Udskiftning af drivdornen", udskift derpå O-ring 13300158 (illustration 3) og indsæt med O-ringsfedt 13301706 eller med BeA-olie 13301708.

Udskiftning af pufferen

Se beskrivelsen "Udskiftning af drivdornen". Drivdorn-stempelenhed tages ud. Udtrækningsanordning 14401109 indføres lodret i cylinderen og pufferen trækkes ud (illustration 4).

Udskiftning af trækfjeder og trykkasse

Løsen og demontering af afdækningspladen 14408608 Derefter fjernes låsemøtrikken 13300437 og trækfjederen 14400240 fra skyderen. Nye dele sættes ind, idet trækfjederen hægtes ind i skyderen og føres bagud under omstyngningsrullen og fastgøres (ill. 5).

Udskiftning af ventil-O-ringe

Cylinderskrue 13301104 løsnes (illustration 6), derpå løftes ventilafdækning 14403732 af. Den komplette ventiliindsats (illustration 7) bankes ud. O-ringene 13300011, 13300111 og 13300073, der er udsat for et stærkere slid, bør udskiftes komplet og monteres med O-ringsfedt 13301706 eller olie 13301708.

BeA tryckluftsdreven spikpistol typ S 717 - 410

Denna reservdelslista/serviceanvisningar utgör en bruksanvisning i förening med bifogade handbok. Läs noggrant igenom anvisningarna innan pistolen tas i drift och följ säkerhetsanvisningarna!

I den tyska delen av reservdelslistan finns de tekniska uppgifterna vid kodnummer []. Byta ut försättningsdelar

Varning: Skilj apparaten från tryckluftssystemet, töm magasinet. Kåpan ska skruvas fast med en momentnyckel som är inställd på 8 Nm.

Byta ut pådrivaren

Skruva ur den gängade kåpan 14403726 (bild 1). Vänd på pistolen och knacka med lätta slag försiktigt ut pådrivar-kolvenheten på ett träunderlag (bild 2). Tryck ut lagernålen 13300186 med ett håslag tills pådrivaren går att byta ut (bild 3). Använd BeA- hjälpmedel "monteringskloss" 14401089. Rikta stiftet mitt i borrhålet. Därefter skall borrhålet i kolven stämmas något på båda sidor. Lägga ett stift [3 mm diameter] diagonalt över borrhålet (bild 3) och slå med en hammare på stiftet, så att borrhålet deformeras något.

Byta ut kolvens o-ring

Se beskrivningen "Byta ut pådrivaren". Byt sedan ut o-ringen 13300158 (bild 3). Sätt i den nya o-ringen med o-ringfett 13301706 eller BeA-olja 13301708.

Byta ut bufferten

Se beskrivningen "Byta ut pådrivaren". Ta ur pådrivar-kolvenheten. För in utdragsanordningen 14401109 lodrätt i cylindern och dra ut bufferten (bild 4).

Byte av dragfjäder och draglåda

Lossa och avmontera täckbrickan 14408608. Avlägsna sedan låsmuttern 13300437 och dragfjäder 14400240 från mataren. Sätt in nya delar, varvid dragfjäders krokas fast i mataren och förs bakåt under brytrullen och sätts fast (fig. 5).

Byta ut ventilens o-ringar

Lossa cylinderskruvorna 13301104 (bild 6). Lyft sedan av ventilihöljet 14403732. Knacka ur hela ventilensatsen (bild 7). O-ringarna 13300011, 13300111 och 13300073 utsätts för starkare slitage och samtliga ska därför bytas ut. Sätt i de nya o-ringarna med o-ringfett 13301706 eller olja 13301708.

1	O-Ring	13300002
2	O-ring	13300011
3	Joint torique	13300012
4	Aro tórico	13300021
5	O-ring	13300054
6	O-ring	13300070
7		13300073
8		13300082
9		13300111
10		13300158
11	Stift Pin Axe Pasador Perno Pen	13300186
12	Zylinderstift Pin Axe Pasador Spina cilíndrica Cylindrische pen	13300192
13	Sicherungsscheibe Circlip Clips Anillo de seguridad Anello di sicurezza Borgring	13300346
14	Sicherungsmutter Safety nut Ecrou de sûreté Tuerca de seguridad Dado di sicurezza Borgmoer	13300437
15	Scheibe Disc Rondelle Arandela Rondella Schijf	13300479
16	Zylinderschraube	13301090
17	Allen bolt	13301091
18	Vis cylindrique	13301092
19	Tornillo cilíndrico	13301101
20	Vite cilíndrica	13301102
21	inbusbout	13301104
22		13301105
23	Senkschraube Countersunk bolt Vis creuse fraisée Tornillo hundido de cabeza Vite incasso Bout met verzonken kop	13301254

24	Anschlußnippel Air hose connector Embout de raccordement Boquilla para manguera Attacco aria Insteeknippel	14000244
25	Dichtring Gasket Joint plat Arandela retención Anello tenuta Sluistring	14400116
26	Achse Pin Axe Eje Spina Pen	14400118
27	Lasche Hook plate Plaque d'ancrage Pomello Congiunzione Hookplaat	14408607
28	Zugfeder Tension spring Ressort de traction Muelle de tracción Molla di trazione Trekveer	14400240
29	Führungsschiene Guide rail Cale de guidage Regleta de guía Barra di guida Geleider	14401363
30	Werkzeug Teil 1 Front nose Plaque frontale Placa guía 1 Frontale 1 Voorplaat (neus)	14401365
31	Werkzeug Teil 2 Back nose Plaque arrière Placa guía 2 Frontale 2 Achterplaat (neus)	14401366
32	Führungsleiste Guide rail Cale de guidage Regleta de guía Barra di guida Geleider	14401367

BeA-paineilmanaulauskone tyyppi S 717 - 410

Tämä varaosalista/huolto-ohjeet muodostavat käyttäjäkäsikirjan kanssa tuotteen käyttöohjeet. Lue käyttöohjeet huolellisesti ennen tuotteen käyttöönottoa ja noudata ehdottomasti turvallisuusohjeita.

Varaosalisten saksankielisessä osassa ovat tekniset tiedot merkitty tunnusnumeroin []. Kuluvien osien vaihto

Huomio: Irrota laite pneumaattisesta painelähteestä, tyhjennä makasiini. Suojan kiinnittäminen on suoritettava vääntömomenttiavaimella, jolloin kääntömomenti asetetaan 8 Nm:ksi.

Ohjaimen vaihto

Poistetaan kierrekansi 14403726 (kuva 1). Käännä laitetta ja ravista ulos pienellä iskulla puualustaa vasten ohjain-mäntä-yksikkö (kuva 2). Laakerineula 13300186 työnnetään niin pitkälle ulos, että ohjain voidaan vaihtaa (kuva 3). Käytä BeA-apulaitetta "asennuspölkky" 14401089. Varmista, että tappi on keskellä reikää. Sen jälkeen männän reikä on tilkittävä molemmilta puolilta kevyesti. Käytä siihen halkaisijaltaan 3 mm:n turmaa, joka asetetaan poikittain reiän päälle (kuva 3). Lyö vasaralla turmaa siten, että reikä muotoutuu hieman.

Männän O-renkaan vaihto

Katso kuvaus "ohjaimen vaihto", vaihda sitten O-renkas 13300158 (kuva 3) ja aseta uusi O-renkas käyttämällä O-renkasrasvaa 13301706 tai BeA-öljyä 13301708.

Iskunvaimentimen vaihto

Katso kuvaus "ohjaimen vaihto". Otetaan ohjain-mäntä-yksikkö ulos. Ohjataan ulosvetolaite 14401109 pystysuoraan sylinteriin ja vedä iskunvaimennin ulos (kuva 4).

Vetojousen ja vetolaatikon vaihto

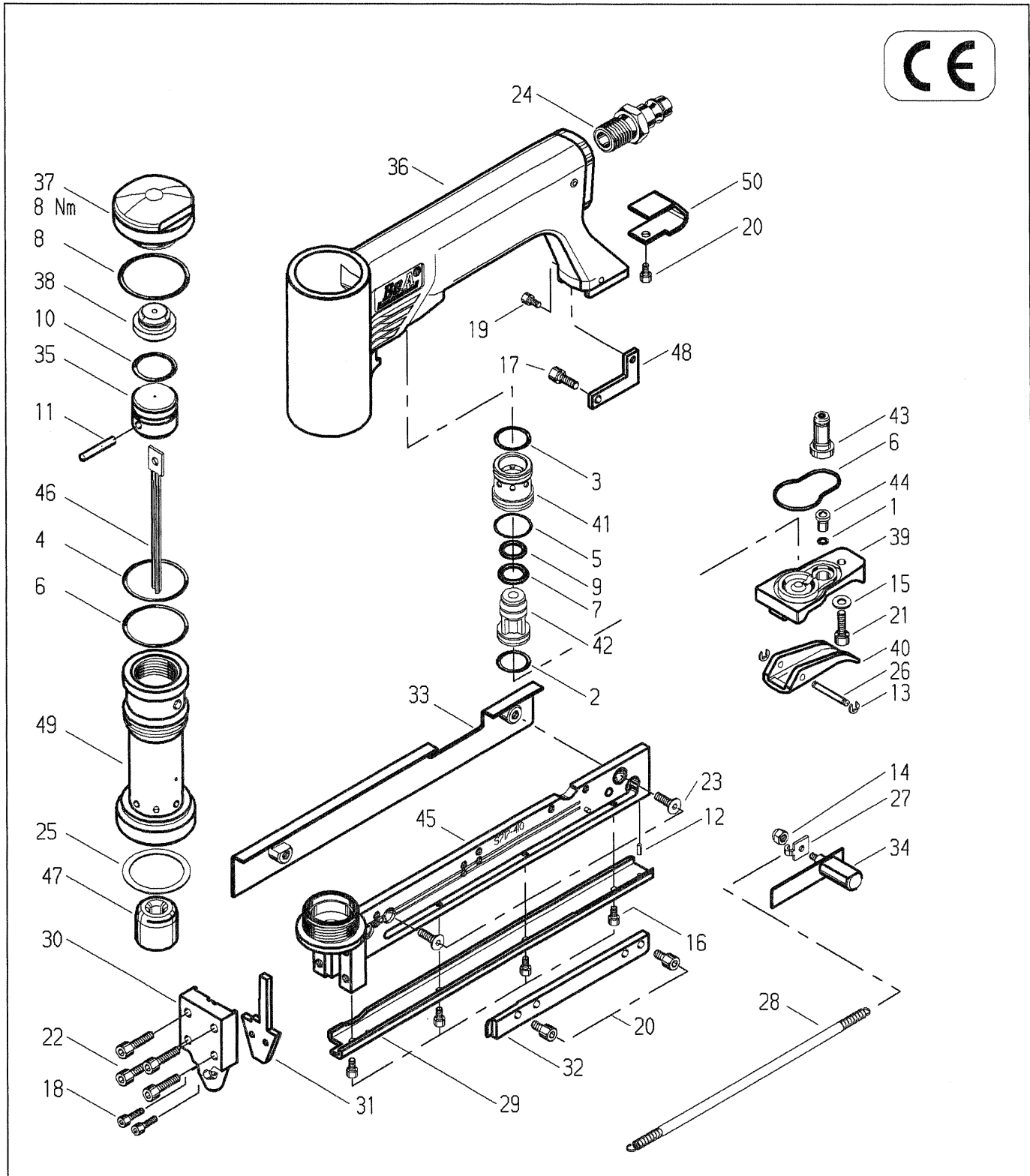
Irrota ja poista peitelevy 14408608. Tämän jälkeen poista syöttäjän varmistinmutteri 13300437 ja vetojousi 14400240. Aseta uudet osat paikoilleen; ripusta vetojousi syöttäjään, johda se ohjauksen alitse taakse ja kiinnitä (kuva 5).

Venttiilien O-renkaiden vaihto

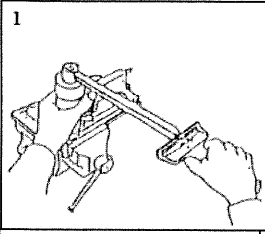
Löysätään sylinteriruuvia 13301104 (kuva 6), jonka jälkeen nostetaan venttiilikantaa 14403732. Otetaan koko venttiilisarja pois (kuva 7). Kovemmasta kulutuksesta kärsivät O-renkaat 13300011, 13300111 ja 13300073 pitää vaihtaa kaikki ja asettaa uudestaan laittamalla O-renkaiden rasvaa 13301706 tai öljyä 13301708.

33	Abdeckblech Cover Couverture Carril tapa Lamiera di copertura Kap	14408608
34	Vorschieber Pusher Chariot Empujador Spintore Aandrukschuif	14408606
35	Kolben Piston Piston Pistón Pistone Zuiger	14403712
36	Gehäuse Body Corps Cuerpo Fusione Huis	14403722
37	Schraubkappe Cap Capuchon Tapa Coperchio Kap	14403726
38	Dämpfer Damper Amortisseur Amortiguador Ammortizzatore Buffer	14403727
39	Ventilabdeckung Valve cap Capuchon de soupape Tapa de la válvula Coperchio valvola Ventielkap	14403732
40	Ventilschalthebel Trigger lever Commande de soupape Palanca de distribución Leva grilletto Trekkerlip	14403733
41	Ventizylinder Valve cylinder Cylindre de soupape Cilindro de válvula Cilindro valvola Ventielcylinder	14403734
42	Ventilschaft Valve shaft Corps de la soupape Cuerpo válvula Corpo valvola Ventielshaft	14403735
43	Zwischenhülse Cylinder, intermediate valve Arbre intermédiaire Casquillo intermedio Pistoncino valvola Ventielpijpje	14403736
44	Schaltstift Valve pin Bouton de commande Eje válvula Perno leva valvola Ventielstift	14403738
45	Stiftträger Pin carrier Support de pointes Cargador Portea spilli Pingeleider	14403846
46	Treiber Driver blade Marteau Lengüeta Lama Slagpen	14403847
47	Puffer Bumper Amortisseur Amortiguador Tampone ammortizzatore Buffer	14403848
48	Winkel Angle Angle Angulo Angolo Hoek	14403849
49	Zylinder Cylinder Cylindre Cilindro Cilindro Cylinder	14403851
50	Abdeckung Cover Cache Tapa Coperchio Afdekplaat	14403850

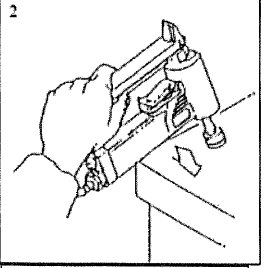
Typ S 717- 410 (Art.-Nr. 12000052)
 Type
 Tipo



BeA Havalı Başsız Çivi Çakma Tabancası Model S717-410



- (1) Boyutlar: 225x149x40 mm (UxYxG)
- (2) Ağırlık: 1,01 kg
- (3) En yüksek çalışma basıncı: 6 bar
- (4) Çalışma basıncı: 3-4 bar
- (5) Hava sarfiyatı/çalışma: 0,3lt / 6 bar
- (6) Başsız çivi; tip S717; 10, 12, 14,5 ve 17mm
- (7) Tek atımlık ses gürültü seviyesi 87dB
- (8) Çalışma yeri ses gürültü seviyesi 82 dB
- (9) Titreşim özellikler belirlenen değerlere uygundur.



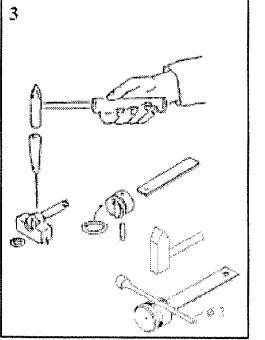
Bu yedek parça listesi/servis talimatları ekteki ile birlikte kullanım kılavuzunu oluşturmaktadır. Makinayı kullanmadan önce dikkatlice okuyun ve emniyet kurallarına sıkı bir şekilde uygulayın.

Bakım ve Tamir

Dikkat! Herhangi bir bakım yapmadan önce daima aleti hava kaynağından çıkartın ve aletin içini boşaltın. Daima kapağı 8Nm'ye ayarlı tork anahtarı ile sıkın.

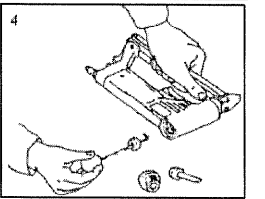
Sürücü bıçağın değiştirilmesi

Kapağı 14403726 (fig 1) gevşetin. Tabancayı ters çevirin ve piston-sürücü bıçak takımını çıkartmak için tahta bir yüzeye hafifçe vurun (fig 2). Mil çubuğu kullanarak mili 13300186 çıkartın. BeA montaj bloğunu 14401089 kullanın. Sürücü bıçak ancak bu şekilde çıkartılabilir. Yeni bıçağın takılması yukarıda anlatılan işlemlerin tersi yapılarak gerçekleştirilir. Milleri yerleştirdikten sonra millerin hareket edip silindiri hasar görmesine neden olmasının engellenmesi için plastik pistonun her iki tarafındaki deliklerin tekrar deforme olması gerekmektedir. Bunu yapmak için delik boyunca (fig 3) 3 mm çaplık tornavida benzeri bir alet yerleştirin ve bu alete çekiç ile deliğin bir nebze deforme olası için vurun.



Piston O-ring'in değiştirilmesi

"Sürücü bıçağının değiştirilmesi" talimatlarına bakın ve sonra O-ring 1330158 değiştirin (fig 3) ve yenisini yerleştirmeden önce gres 13301706 veya yağ 13301708 ile yağlayın.

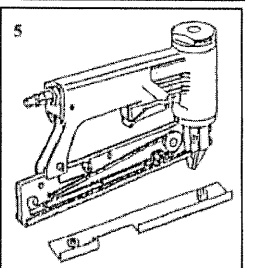


Tamponun değiştirilmesi

Piston sürücü takımı çıkartıldığında her zaman tamponu da kontrol edin. 4. şekilde gösterildiği gibi tampon rahatlıkla çıkartılabilir.

Gerilim yayının ve besleme çubuğunun değiştirilmesi

Kapağı 14408608 gevşetip sökün. Sonra emniyet somununu 13300437 çıkartın ve gerilim yayını 14400240 besleme çubuğundan çıkartın. Şimdi gerilim yayını ve besleme çubuğunu değiştirebilirsiniz (fig 5).



Valf sistemindeki O-ringin değiştirilmesi

Valf kapağını 14403732 çıkarmak için allen civatasını 13301104 sökün (fig 6). Valf contasını sökün ve valfin bütün parçalarını çıkartın. 7. şekilde valf kapağı 14403932 söküldükten sonra hepsi birbirinden ayrılabilen parçaların görünümü verilmiştir. O-ringleri 13300011, 13300111 ve 13300073 değiştirin ve yenisini yerleştirmeden önce gres 13301706 veya yağ 13301708 ile yağlayın.

